



インナーポケット付き マスク

*S【子供・大人(小さめ)】、
M【大人】、L【大人(大きめ)】サイズ、作り方共通



出来上がりサイズ (ゴム含まず) : S /約 W18cm×H12cm
M /約 W19cm×H13cm
L /約 W20cm×H15cm

*作り方によっては大きさが多少異なることがあります。
*ミシンでも手縫いでも縫えます。

用意するもの

- ◆表布 (シーチング、ブロード等) 約30×22cm 1枚
- ◆裏布 (ガーゼ等) 約55×24cm 1枚
- ◆KOKO+ 制菌 耳にやさしいマスクゴム .. 約25~30cm 2本
- ◆アジャスター 2個

縫い針/待ち針/はさみ/縫い糸 (白または生成) /定規/
チャコペン (水で消えるもの) /アイロン/目打ち など

このレシピについて

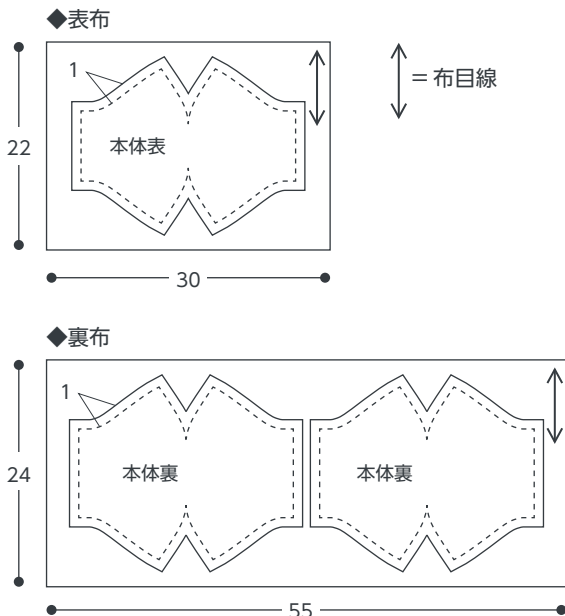
- ◆縫い方によっては、大きさが若干異なることがあります。
説明文中の寸法は目安ですので、参考にして作ってください。
- ◆数字の単位はcmで全て約表示です。

お客さまへのお願い

材料や、できあがった作品をお子さまが誤って扱い、飲み込んだりケガをすることがないように十分ご注意ください。

裁断図

*実物大ではありません。裁断の参考にしてください。

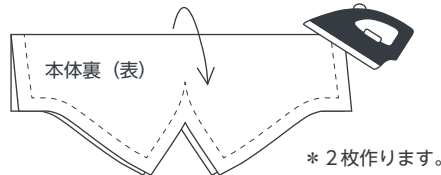


作り方

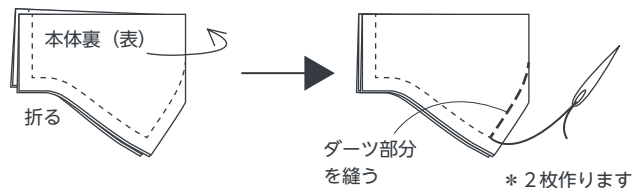
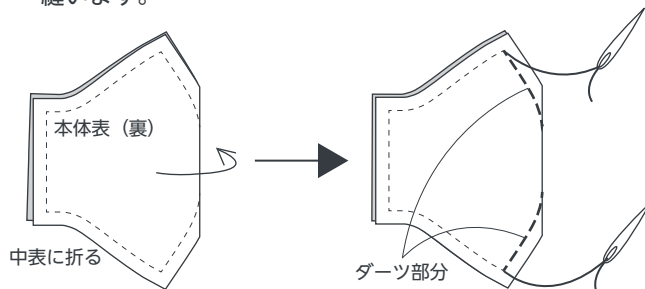
*S、M、Lサイズ共通の作り方です。

【1】：別紙の実物大型紙を使用し、
裁断図を参考にして本体表、本体裏 2 枚をカットします。

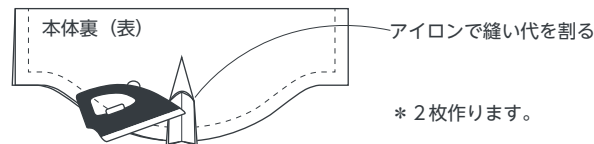
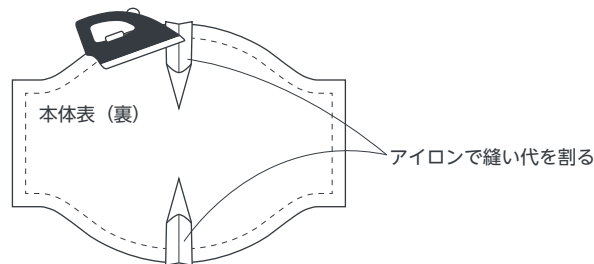
【2】：本体裏 2 枚をそれぞれ外表に半分に折り、
アイロンをあてます。



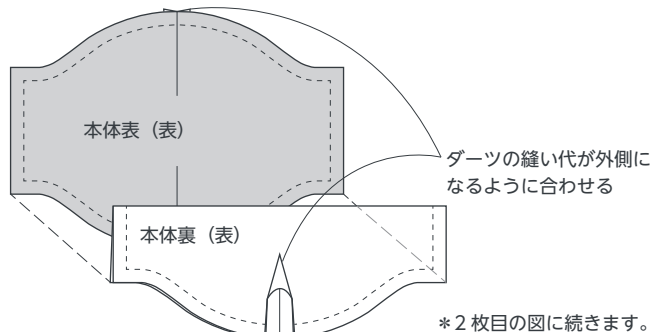
【3】：本体表、【2】の本体裏 2 枚のダーツ部分をそれぞれ
縫います。



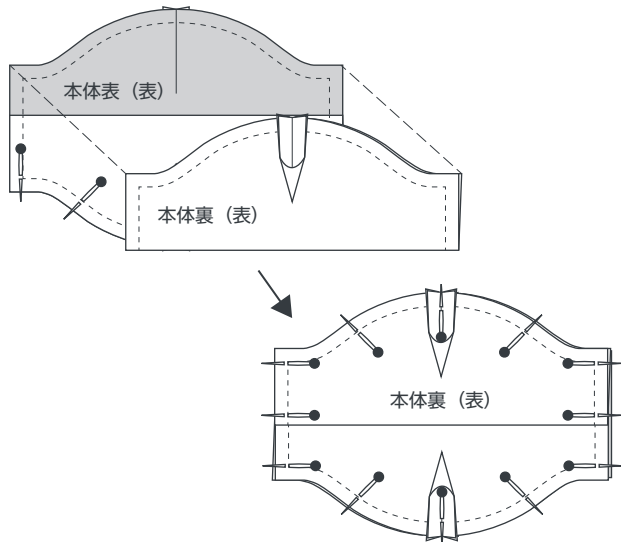
【4】：【3】の本体表、本体裏 2 枚のダーツ部分に
アイロンをあて、縫い代を割ります。



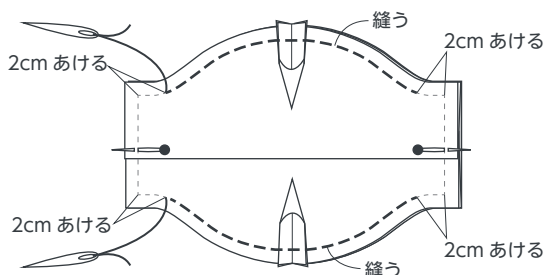
【5】：【4】の本体表、本体裏 2 枚を図のように合わせます。



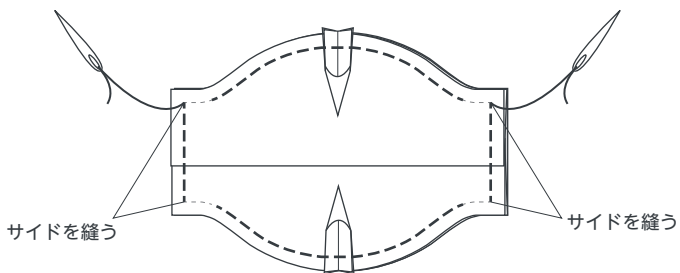
*1枚目から続きます。



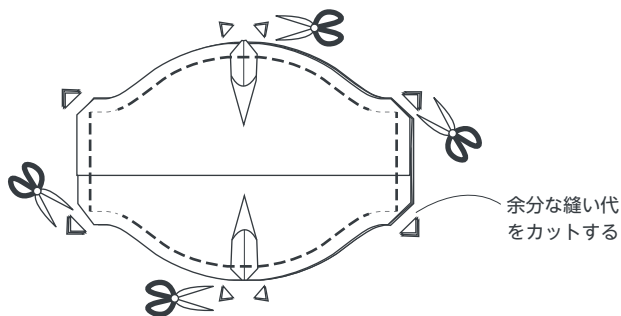
【6】：上下を図のように両端を2cmあけて縫います。



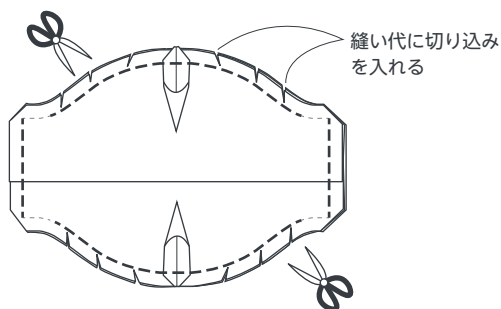
【7】：両サイドを縫います。



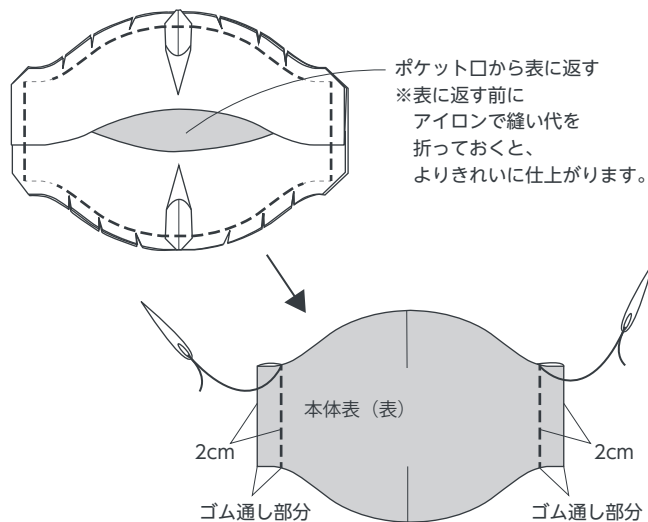
【8】：余分な縫い代をカットします。



【9】：上下の縫い代に切り込みを入れます。

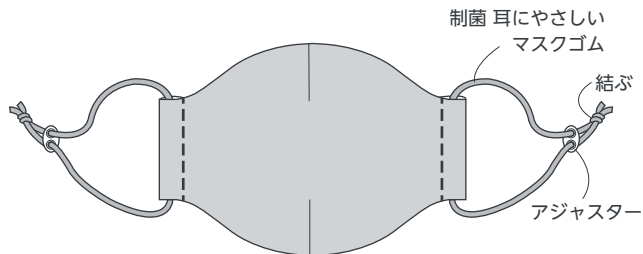


【10】：ポケット口から表に返し、図のようにゴム通し部分を縫います。



【11】：下記を参考に「制菌 耳にやさしいマスクゴム」をカットして【10】のゴム通し部分に通し、付属のアジャスターを通して結びます。

<ゴムの長さの目安 (片耳のサイズ) >
 「制菌 耳にやさしいマスクゴム」に付属のアジャスターを使用する際は、使いたいサイズ+4cmでカットしてください。
 *アジャスターの使い方はパッケージを参照してください。
 ★子供サイズ：約25cm
 ●大人サイズ：約28cm
 ■大人 (大きめ) サイズ：約30cm
 *長さはあくまで目安です。マスク、お顔の大きさなどに合わせて調節してください。左右合わせて2本カットしてください。



できあがり

*裏側のポケット部分に、別売りのインナー等を入れて使用できます。

制菌 耳にやさしいマスクゴム

(ホワイト・ベージュ・ピンク・ブルー・グレー)

やわらかく耳が痛くなりにくい、制菌加工のマスクゴムです。
 ゴム通し、長さが調節できるアジャスター、マスクに使う長さが分かる紙メジャー付き。

紹介ページはこちら
<https://kokotas.net/product/product4/>



インナーポケット付き マスク

*S【子供・大人(小さめ)】サイズ 実物大型紙

実物大型紙

※型紙には縫い代がついています。
そのままのサイズで裁断してください。

↑ ↓ = 布目線

Sサイズ
本体表
: 1枚

わ

わ

Sサイズ
本体裏
: 2枚

3cm

※原寸で印刷してください。
印刷後、上記目盛りが3cmになっているか
確認してください。



インナーポケット付き マスク

*M【大人】サイズ 実物大型紙 1/2

実物大型紙

※型紙には縫い代がついています。

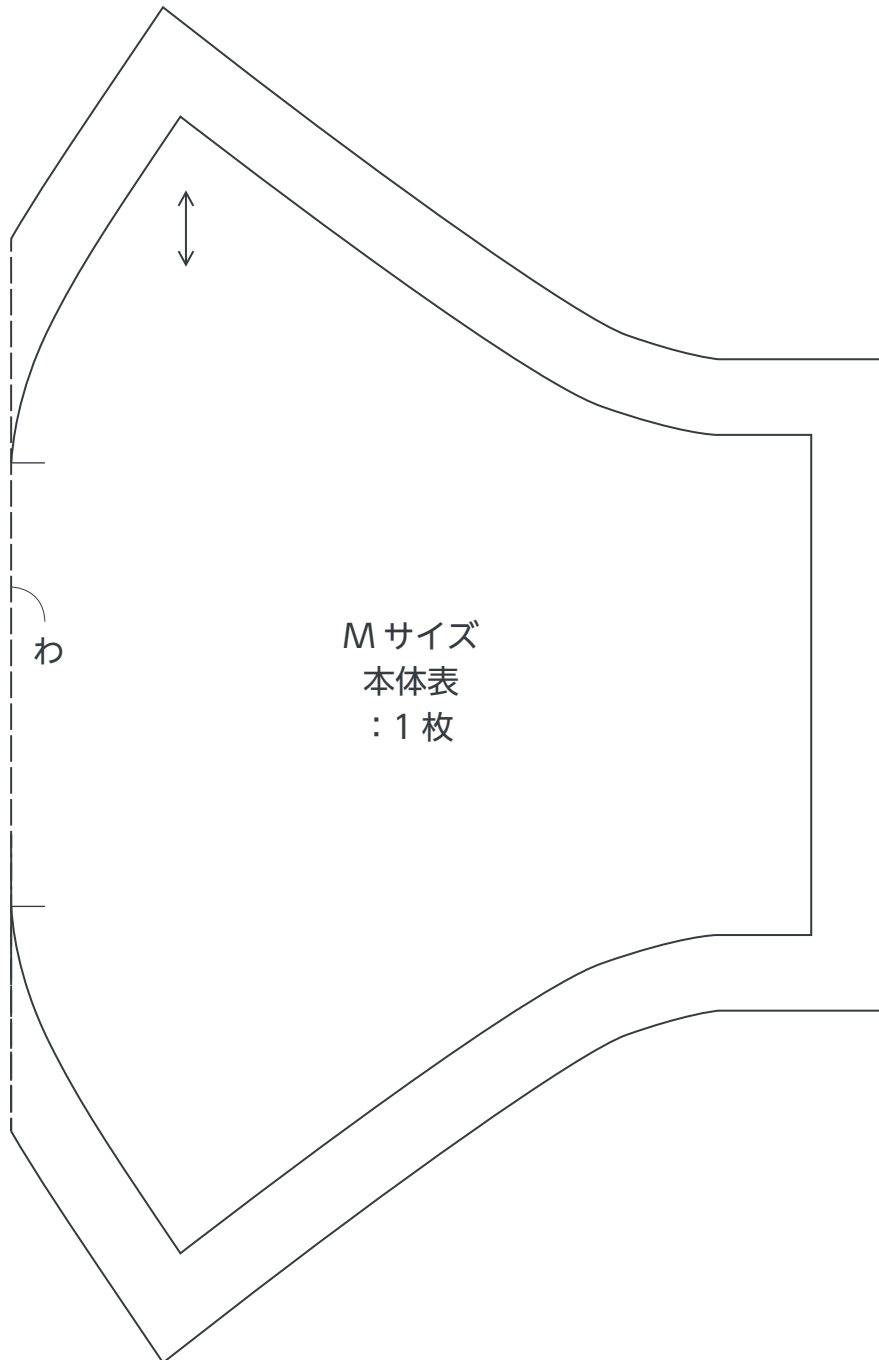
そのままのサイズで裁断してください。

↑
↓ = 布目線

3cm

※原寸で印刷してください。

印刷後、上記目盛りが3cmになっているか
確認してください。



実物大型紙

※型紙には縫い代がついています。

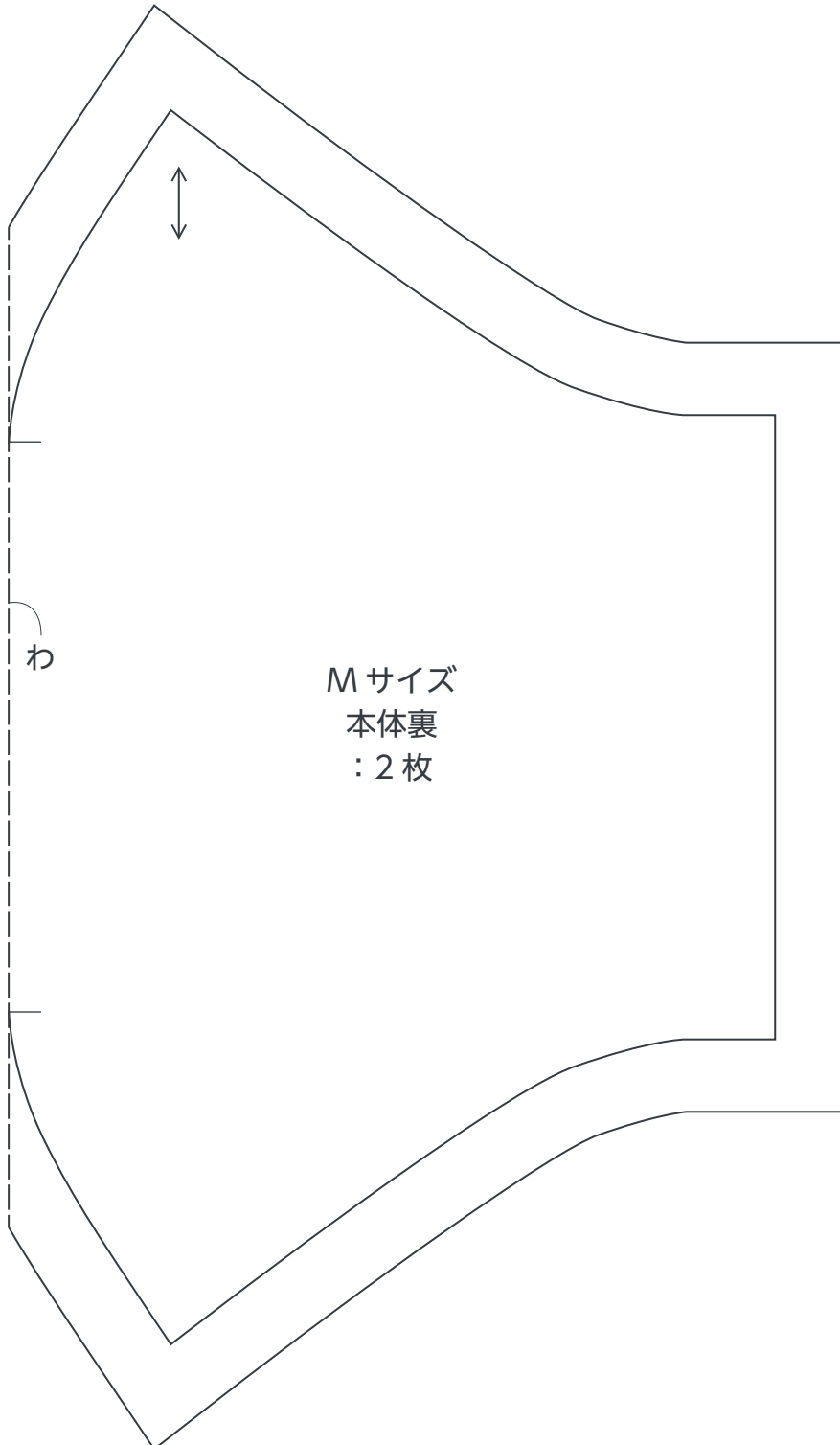
そのままのサイズで裁断してください。

↑
↓ = 布目線

3cm

※原寸で印刷してください。

印刷後、上記目盛りが3cmになっているか
確認してください。





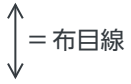
インナーポケット付き マスク

*L【大人(大きめ)】サイズ 実物大型紙 1/2

実物大型紙

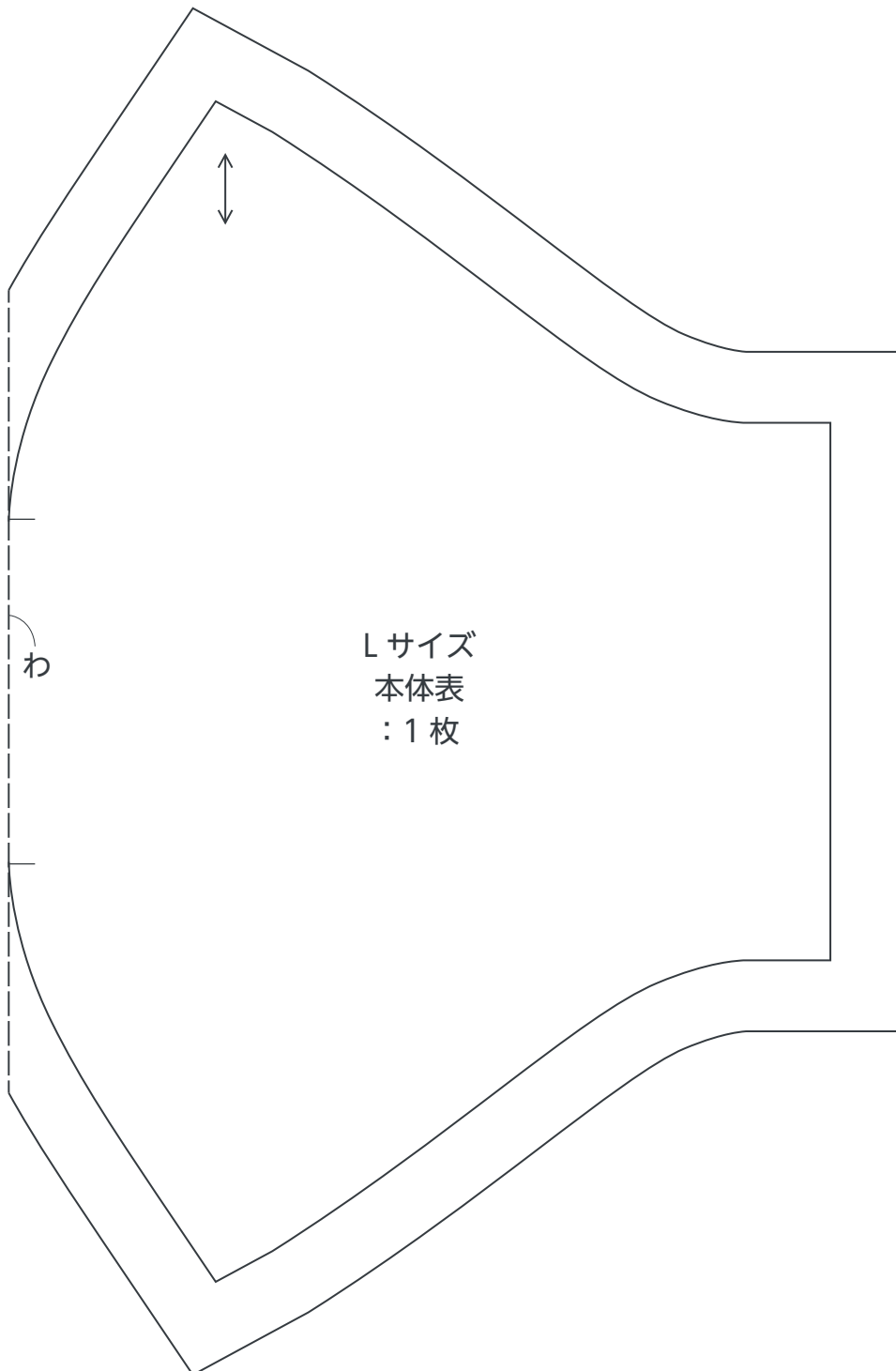
※型紙には縫い代がついています。

そのままのサイズで裁断してください。



※原寸で印刷してください。

印刷後、上記目盛りが3cmになっているか確認してください。



Lサイズ
本体表
: 1枚

わ

実物大型紙

※型紙には縫い代がついています。

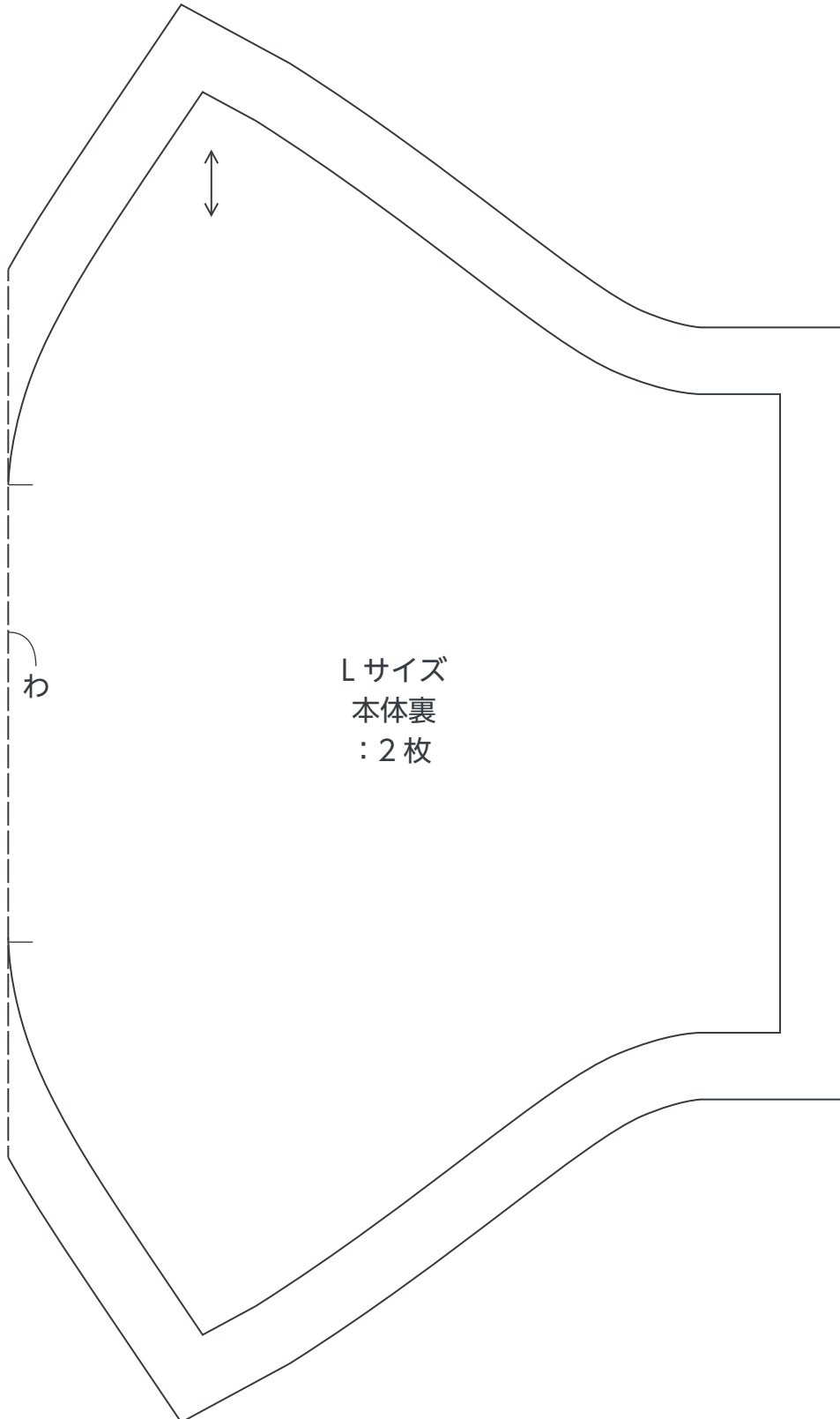
そのままのサイズで裁断してください。

↑
↓ = 布目線

3cm

※原寸で印刷してください。

印刷後、上記目盛りが3cmになっているか
確認してください。



Lサイズ
本体裏
: 2枚

わ